

Zme



Trinciatrice laterale-centrale per piccole trattrici
Offset/in-line verge mowers specifically designed for compact tractors
Broyeur de fauchage à trois positions pour petits tracteurs
Zentral- und seitlicher Mulcher für kleine Schlepper



GreenTeam

FERRI®

Trinciatrice laterale/centrale per piccole trattrici
Offset/in-line verge mowers specifically designed for compact tractors
Broyeur de fauchage à trois positions pour petits tracteurs
Zentral- und seitlicher Mulcher für kleine Schlepper


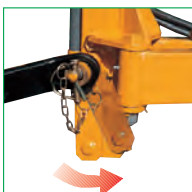

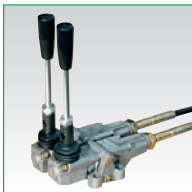


ZME è appositamente studiata per trattrici di piccole dimensioni; unica nel suo genere, ben si adatta a trattrici da 700 Kg.

ZME a été spécialement conçu pour tracteurs de petits dimensions; unique dans son genre, il est conseillé pour tracteurs à partir de 700 kg.

ZME is specifically designed for compact tractors; unique of its kind, it is ideally suited for tractors over 700 kgs.

ZME ist eigens für kleine und kompakte Schlepper entwickelt worden; einzig in seiner Art, ist das Gerät für Schlepper ab 700 kg geeignet.

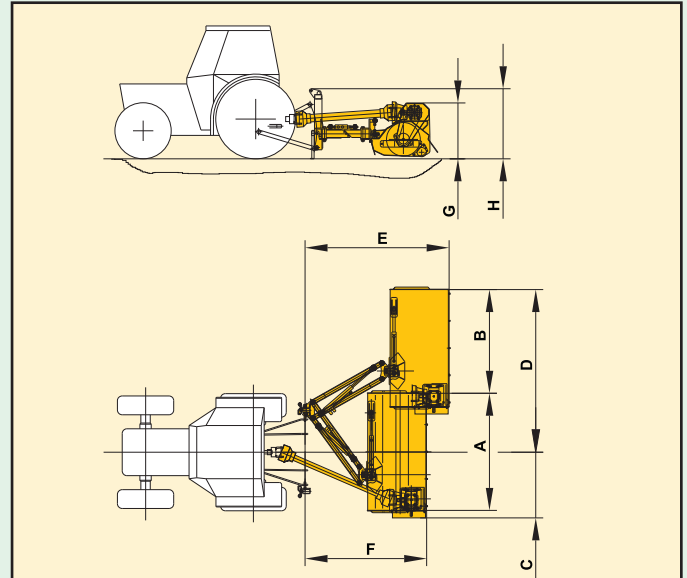
Equipaggiamento Equipment Equipment Ausrüstung		ZME 125	ZME 155
Controtelaio interno Stiffening plate	Tôle de blindage Doppelwandiges Gehäuse	<input checked="" type="checkbox"/>	<input checked="" type="checkbox"/>
	Snodo di rotazione montato su boccole autolubrificanti Rotation joint on self lubricating bushing. Axe pivotement monté sur bagues autolubrifiées. Drehgelenk montiert auf selbstschmierenden Buchsen.	<input checked="" type="checkbox"/>	<input checked="" type="checkbox"/>
	Sicurezza con ammortizzatore meccanico Mechanic breakaway Sécurité mécanique Mechanische Überlastsicherung	<input checked="" type="checkbox"/>	<input checked="" type="checkbox"/>
Protezione anteriore e posteriore Front and rear guard	Protection avant et arrière Front- und Heckschutz	<input checked="" type="checkbox"/>	<input checked="" type="checkbox"/>
Rullo registrabile in altezza Rear adjustable roller	Rouleau réglable en hauteur Höhenverstellbare Stützwalze	<input checked="" type="checkbox"/>	<input checked="" type="checkbox"/>
	Rotore con cuscinetto interno Rotor with internal bearings Rotor avec palier intérieur Rotor mit glatter Seitenwand	<input checked="" type="checkbox"/>	<input checked="" type="checkbox"/>
Cardano con ruota libera Pto shaft with overrun clutch	Cardan roue libre Gelenkwelle mit Freilauf	<input checked="" type="checkbox"/>	<input checked="" type="checkbox"/>
	Comandi a cavi flessibili con sistema Floating Cable controls with Floating head Kit distributore à deux leviers avec floating Bedienung mit Kabeln mit Schwimmstellung	<input type="checkbox"/>	<input type="checkbox"/>
Versione sinistra Left hand version	Version avec bras à gauche Linke Ausführung	<input type="checkbox"/>	<input type="checkbox"/>

Standard. Optional.


Tutti i dati sono indicativi e non impegnativi
 All data subject to change
 Toutes les données sont à titre indicatif et non contractuelles
 Sämtliche Angaben nur richtweise und unverbindlich



Posizioni di lavoro - Work positions - Position de travail - Arbeitsstellungen



		ZME 125	ZME 155
A	m	1,25	1,55
B	m	1,11	1,12
C	m	0,70	0,70
D	m	1,74	2,04
E	m	1,54	1,54
F	m	1,30	1,30
G	m	0,60	0,60
H	m	0,75	0,75

Informazioni tecniche Caractéristiques	Technical specifications Technische Daten		ZME 125	ZME 155
Larghezza corpo trinciante Width of cut	Largeur tête de broyage Breadte des Mähkopfes	m	1,25	1,55
Inclinazione corpo trinciante Flail head angle	Inclinaison tête de broyage Neigungswinkel		+90°/-50°	+90°/-50°
Cinghie (tipo SPAX) Belts (SPAX type)	Courroies (type SPAX) Keilriemen (Typ SPAX)	N°	3	3
Velocità periferica Blade tip speed	Vitesse périphérique Aussengeschwindigkeit	m/sec	45	45
Peso Weight	Poids Gewicht	Kg	263	285
Potenza richiesta trattoria Required tractor power	Puissance du tracteur Traktor Mindestleistung	HP	18/30	25/40
Larghezza minima trattoria Tractor minimum width	Largeur minimal tracteur Schlepper Mindestbreite	m	1,10	1,20
Peso minimo trattoria* Tractor min. weight*	Poids minimum tracteur* Schlepper Mindestgewicht*	Kg	700	900
Presenza di forza Pto speed	Prise de force Zapfwellendrehzahl	RPM	540	540
	Coltelli snodati ad "Y" Articulated "Y" blades Couteaux manilles Aufgeschälkelte "Y" Messer	ø 1,5 cm max. N°	56	72

*= verificare eventuale necessità di zavorre di bilanciamento
 *= verify possible need for ballast
 *= contrôler l'utilisation éventuelle de masse contrepois
 *= Bitte ein eventuelles Bedürfnis von Ballast prüfen

ZMI-IT/EN/FR/DE_0822



FERRI Srl
 Via C. Govoni, 30
 44034 Tamara (FE) Italy
 Tel. + 39 0532.866 866
 Fax + 39 0532.866 851
 info@ferrisrl.it - www.ferrisrl.it



FERRI FRANCE
 Plaine de Fongrave - 81800 RABASTENS - France
 Tél. +33 (0) 5 63 40 84 00
 Fax +33 (0) 5 63 40 84 08
 contact@ferri-france.fr www.ferri-france.fr

