



FERRI

FRANCE

une gamme adaptée

Gamme Professionnelle



une gamme éprouvée

bras avancé

TKD 560

bras droits

TKP 710 / 830 / 930

FERRI constructeur depuis 1844

TKD 560 SC-TRONIC DUAL bras avancé



Portée latérale position

bras avancé 5,55 m
bras arrière 6,10 m

Puissance Hydraulique

90 CV - PDF 1000 t/mn
(montage de série)
PDF 800 t/mn
(sur demande)

Hydraulique circuit fermé pistons

Pivot central : orientation 120°

Machine à monter sur porteur d'un
poids minimum de 5000 Kg avec voie
2,40 m

Poids machine 1755 Kg



Un savoir-faire et une expérience acquise

TKP 710
bras droit

SC TRONIC DUAL



Portée latérale position : 7,07 m

Télescopique : 1,00 m

Puissance Hydraulique
90 CV - PDF 1000 t/mn
(montage de série)
PDF 800 t/mn
(sur demande)

Hydraulique circuit fermé pistons

Pivot central : orientation 120°

Machine à monter sur porteur d'un poids minimum de 5000 Kg avec voie 2,30 m

Poids machine 1800 Kg





TKP 830

bras droit

SC TRONIC DUAL



Portée latérale position : 8,30 m

Télescopique : 1,00 m (Nbre 1)

Puissance Hydraulique

90 CV - PDF 1000 t/mn (*montage de série*)

PDF 800 t/mn (*sur demande*)

Hydraulique circuit fermé pistons

Pivot central : orientation 120°

Machine à monter sur porteur d'un poids minimum de

7500 Kg avec voie 2,50 m

Poids machine 2200 Kg





TKP 930

bras droit

SC TRONIC DUAL



Portée latérale position : 9,30 m

Télescopiques : 1,00 m (Nbre 2)

Puissance Hydraulique

90 CV - PDF 1000 t/mn (*montage de série*)

PDF 800 t/mn (*sur demande*)

Hydraulique circuit fermé pistons

Pivot central : orientation 120°

Machine à monter sur porteur d'un poids minimum de

8000 Kg avec voie 2,50 m

Poids machine 2350 Kg



Cinématique

Sur des bases de conception TP



1. Double rangées de verins sur flèche et balancier qui a pour but de mieux maintenir les forces transversales et de démultiplier les efforts de traction (usure maîtrisée des axes et des bagues).

2. Un caisson monobloc pour une meilleure résistance, pas de déformation, pas de fissures.

3. Les pièces moulées augmentent la solidité et emprisonnent de manière plus précise les bagues des articulations.

4. En position d'élagage, lorsque le groupe de broyage se trouve au plus près du porteur, le bras de la machine ne dépasse pas le gabarit du tracteur.



5. Système anti-basculement avec inclinomètre breveté « SAB ». Lorsque la flèche arrive à l'axe vertical (milieu du tracteur cf photo 4) le SAB passe automatiquement les verins de la flèche de simple effet en double effet. Le chauffeur maîtrise avec précision les mouvements du bras.

6. Position de transport, le groupe de broyage repose sur une béquille. La machine s'intègre dans le gabarit du tracteur.



Articulations

Fiabilité assurée

Axes pleins estampés et traités.

Filetés avec écrou pour :

Faciliter éventuellement le rattrapage de jeu.
Montage et démontage plus aisés.

Axes bloqués dans son logement, les bagues d'usure jouent pleinement leur rôle.



Bagues d'usure bi-métal épaulées avec graisseur.
L'épaulement à l'avantage d'annuler le frottement de la seconde partie en mouvement.



Manipulation

TKP

TKD



SC TRONIC "Dual"
Commande électronique proportionnelle monolevier.
Avec technologie CAN-Bus.



La commande SC (Speed Criteria) Dual offre la possibilité de sélectionner différents critères de fonctionnement de la débroussailleuse selon les types de travaux qu'il faut exécuter.

La fonctionne proportionnelle entre la flèche (premier bras) et le balancier (deuxième bras) est géré par le joystick! La rotation des 2 bras et l'inclinaison du groupe de broyage sont fonctions proportionnelles activées par les commandes "roller" qui se trouvent sur le joystick lui même.

Toujours sur le joystick se trouvent les boutons qui gerent le "vision" (pour les modèles télescopiques) et le floating pour le groupe de broyage.

Dans la partie separé de la console, on gère à travers les boutons, le rotor, la suspension du bras, l'accumulateur d'azote pour le retour automatique de la position du travail et le contrôle du dispositif EFS (Electronic Floating System) pour la suspension du groupe de broyage.



Hydraulique

Puissance et robustesse





L'ouverture totale du carénage libère l'accès aux organes hydrauliques.

1. Hydraulique à pistons circuit fermé:
 - Prise de force 1000 t/mn
 - Puissance rotor 84 CV
2. Refroidisseur de grande capacité équipé d'un ventilateur avec thermostat. Son positionnement est réalisé de façon à diminuer les risques de colmatage.
3. Réservoir pressurisé de grande capacité 135 L.
4. Filtration micronique à l'aspiration de la pompe avec manomètre de colmatage.
5. Filtration micronique sur le retour au réservoir.
6. Vanne sécurisée à la sortie réservoir permettant de couper le flux de l'huile lors d'un remplacement de flexible.
7. Distributeurs Load Sensing.
8. Prises permettent le réglage Pression/Débit sans désaccoupler les flexibles.
9. Boule d'azote pour retour automatique du bras.
10. Multiplicateur acier équipé de pignons coniques (moins de bruit au travail, plus de puissance développée).
11. Thermomètre et jauge de niveau d'huile.
12. Pivot central avec axes séparés (facilite le remplacement des bagues).
13. Béquilles de dépose intégrées.
14. Accumulateur piston à commande électrique.

Groupe de broyage

Conçu pour satisfaire

TNP 125

TKD

TKP



Largeur du Groupe de Broyage 1,25 m

Poids 376 kg

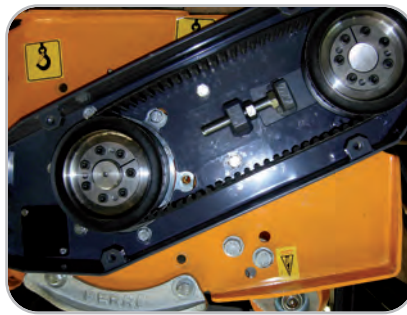
Vitesse de rotation 3000 t/mn

Moteur hydraulique protégé.

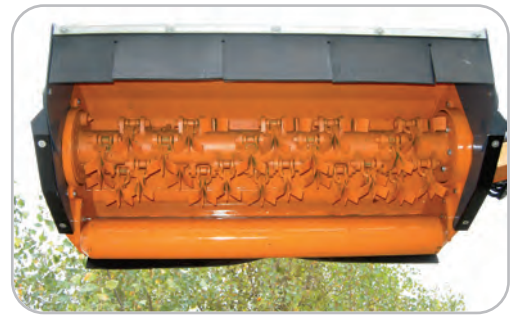
Palier intermédiaire (le moteur hydraulique est désolidarisé de la traction qu'exerce la courroie. De plus pas de risque de pollution du circuit hydraulique lorsque l'on procède à un changement d'outil).



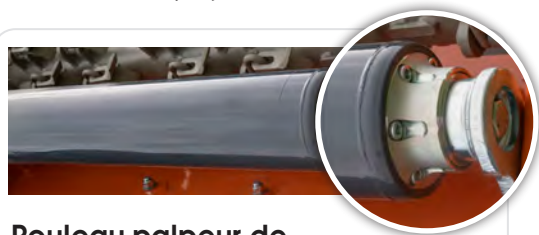
- Groupe profilé meilleur glissement en fond de fossé.
- Casquette avant amovible.
- Bavette anti-projection.



- Courroie plate crantée sur poulies crantées.



- Rotor « overlap » équipé de manilles de \varnothing 14 mm.
- Le positionnement des chapes sur le rotor est en double spirales opposées (moins de puissance absorbée, qualité de broyage supérieure, meilleur recouvrement des couteaux sur le tube rotor, équilibrage plus précis).
- Equilibrage du rotor sur flasques latérales.
- Protection anti-enroulement sur les paliers (ficelle, fils de fer).
- Patins d'usures interchangeables sur les flancs du groupe de broyage.
- Rouleau palpeur \varnothing 140 mm, 3 positions de réglage avec axe transversal (meilleur maintien des flancs du groupe de broyage).
- Paliers à galets montés avec bagues d'étanchéités (graisseurs protégés dans le cône du rouleau).



Rouleau palpeur de grand diamètre avec brides Agri-Disk_NG

Le nouveau rouleau palpeur dispose d'un diamètre important pour un poids réduit, permettant ainsi d'opérer dans des situations exigeantes sans alourdir le groupe. Les moyeux étanches avec roulements Agri-Disk NG, garantissent une protection parfaite contre la poussière, l'eau, les fibres végétales, et les pierres. Des roulements à billes à contact oblique à double rangée avec un angle de contact de 40° sont montés pour supporter des charges axiales et radiales élevées.





TKD

2001 mm



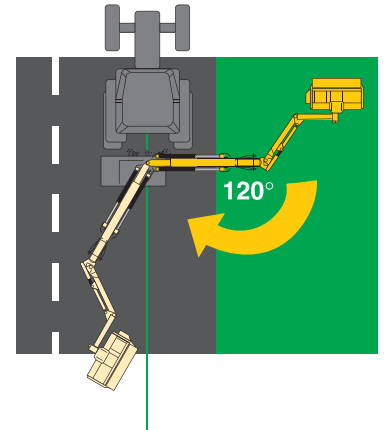
Débattement

Maniabilité maximale

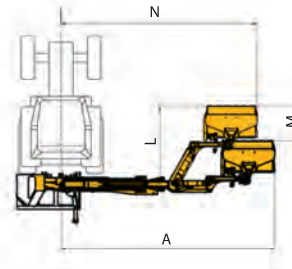
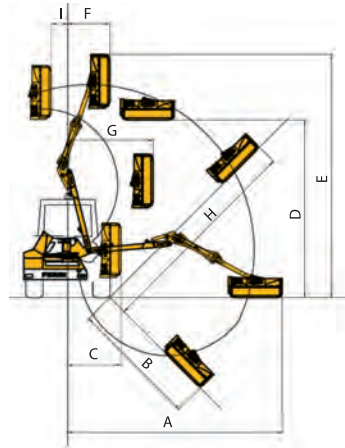
TKD 560

bras avancé

SC TRONIC DUAL



Portées (m)	TKD 560 SC TRONIC DUAL
A	6.10
B	3.77
C	1.44
D	4.86
E	6.81
F	1.11
G	1.77
H	6.02
I	0.55
L	2.45
M	1.09
N	5.59



Tracteurs		110	120	130	Poids mini (Kg)	Largeur mini (m)
Puissance CV →						
TKD 560 SC TRONIC DUAL					4.600	2.40

TKP 710

bras droit

SC TRONIC DUAL



TKP



Bras déporté de 15cm.
Améliore la visibilité sur le groupe de broyage.

TKP 710

bras droit

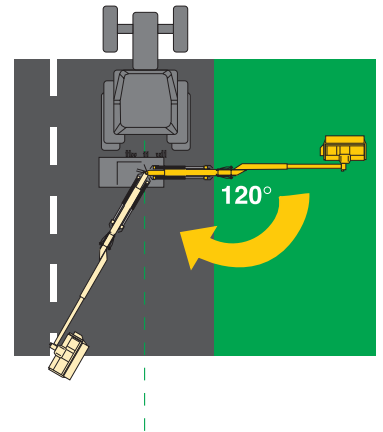
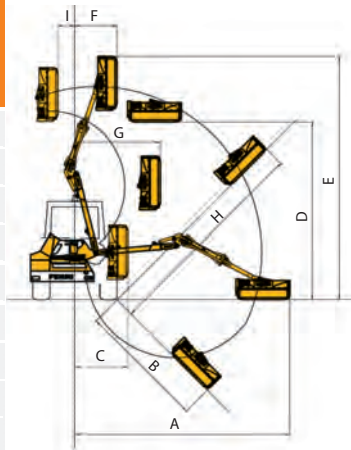
TKP 830 / 930

bras arrière

SC TRONIC DUAL



Portées (m)	TKP 710	TKP 830	TKP 930
	SC TRONIC DUAL	SC TRONIC DUAL	SC TRONIC DUAL
A	7.06	8.30	9.30
B	4.86	5.70	6.79
C	1.44	2.17	2.17
D	5.73	6.69	7.42
E	7.77	8.91	9.90
F	1.11	1.22	1.22
G	2.35	2.65	2.65
H	6.98	8.18	9.21
I	0.58	0.77	0.81



Tracteurs

Puissance CV	110	120	130	140	150	Poids mini (Kg)	Largeur mini (m)
TKP 710 SC TRONIC DUAL	█					6.000	2.40
TKP 830 SC TRONIC DUAL	█					7.500	2.50
TKP 930 SC TRONIC DUAL	█					8.000	2.50

830 / 930

bras arrière

SC TRONIC DUAL



Télescopique débattement 1,00 m.
Patins d'usure bronze réglables de l'extérieur.



Bras Mobil System « BMS »

BREVETÉ



Fonctionnement du BMS au travail



le tracteur est statique pendant que le bras nettoie autour de l'obstacle



Le BMS permet d'avoir le bras en position avancé



Maniabilité • Souplesse d'utilisation • Système fiable éprouvé dans le temps



Bras compact. Balancier à l'aplomb du poteau.



ou en position arrière



Accessoires



Souffleur SE31



Sécateurs TR13 / TR22



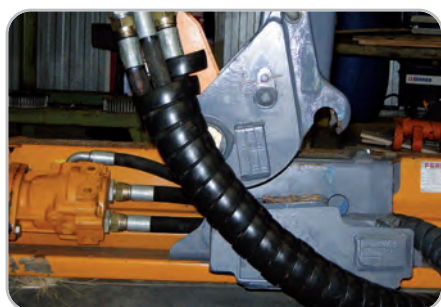
Cureuse de fossés FF60



Groupe de fauchage 1,60 m



Lamiers



Accrochage rapide d'outils



Coupleur hydraulique à visser

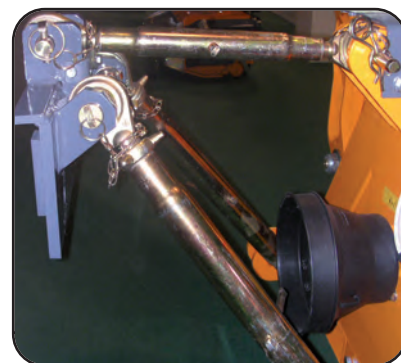
Adaptations tracteur



Châssis articulé polyvalent à accrochage automatique



Attelage DELTA



Attelage de type SAUERMANN

Les données techniques ne sont pas contractuelles. Pour toutes améliorations, le fabricant se réserve le droit de modifier ce document sans aucun préavis. Tous les dessins et photos non contractuels peuvent concerner des équipements en option et valable pour d'autres pays. Pour de plus amples informations, merci pour contacter notre réseau.

FERRI

FRANCE

une gamme adaptée

Plaine de Fongrave - 81800 RABASTENS

T : +33 (0)5 63 40 84 00

F : +33 (0)5 63 40 84 08

contact@ferri-france.fr

www.ferri-france.fr