



FERRI
FRANCE

une longueur d'avance...

Gamme Professionnelle

Les glissières sécurisées



SKI

DX / DX-SX

Faucheuses sous glissières

www.ferri-france.fr

**Les faucheuses sous glissières s'adaptent sur différents types de porteurs.
En position de transport, le gabarit est respecté et la visibilité préservée.**



SKi DX-SX Fauchage droite et gauche



X Fauchage à droite



SKi DX Fauchage à droite

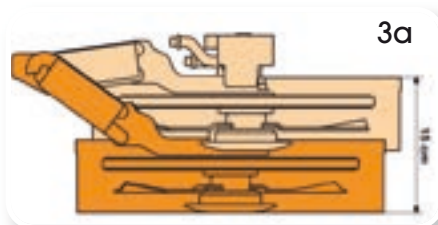


Caractéristiques Techniques



- 1 - Réglage vertical des bras par vérin hydraulique (s'adapte au dénivelé du terrain). Débattement 35 cm.

- 2 - Réglage du déport latéral par vérin hydraulique (facilite le positionnement de la machine sur les glissières de sécurité). Débattement 55 cm.



- 3/3a - Système d'auto-nivellement à parallélogramme des plateaux de coupe de fauchage (amplitude de 15 cm).



- Commande électrique On/Off.
- Commande simplifiée par deux joysticks séparés :
 - 1- Gestion des télescopiques (bras et translation latérale).
 - 2- Ouverture du bras extérieur et basculement de l'ensemble.

Ouverture des plateaux



Fermeture des plateaux



- 1 - Ouverture des plateaux au contact de l'obstacle à l'aide d'un système mécanique cerveau commandé à gestion électro-hydraulique. Voir en page 6 - [A](#)
Possibilité d'ouvrir les plateaux en position maxi pour faciliter l'entrée sur la glissière de sécurité (commande électro-hydraulique). Voir en page 6 - [A](#)
- 2/3 - Fermeture automatique des plateaux après le dépassement de l'obstacle grâce à la commande électro-hydraulique. Voir en page 6 - [A](#)

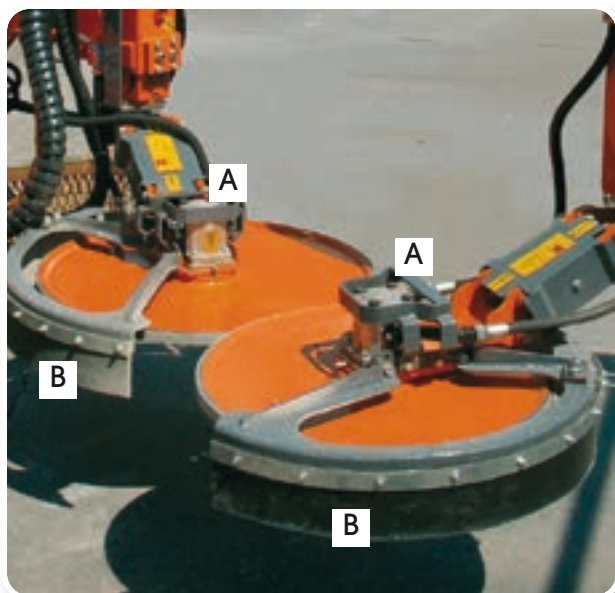
Sécurité



Le bras intérieur relevé et le bras extérieur déployé, à partir de 30°, les lames s'arrêtent automatiquement.



Le bras intérieur baissé avec le bras extérieur à la verticale, la lame du plateau de coupe extérieur est stoppée. La lame du plateau de coupe intérieur continue à faire son travail de fauche (important lors du passage des obstacles, arbres, panneaux etc...).



A - Moteurs protégés avec armatures métalliques.

B - Plateaux équipés de bavettes caoutchouc (anti-projections).





En complément des bavettes anti-projections des plateaux de coupe, une bavette tapis caoutchouc est positionnée entre le tracteur et la machine, ce qui évite toutes projections sur la voirie.

Equipements

Modèles	Largeur de coupe utile avec disques de Ø 60 et Ø 70 (m)	Poids (kg)	Huile hydraulique (L)	Rotation disques (T/mn)	Prise de force (Max T/mn)
SKI DX	1.20	980	165	2.850	1.000
SKI DX-SX	1.20	1.050	165	2.850	1.000

(*) Du centre du tracteur à l'extrémité du groupe

Tracteurs		80	90	100	110	Poids mini (Kg)	Largeur mini (m)
Puissance CV 							
SKI DX / DX-SX						3.200	2.20

EQUIPEMENTS DE SÉRIE

- Attelage 3 points
- Prise de force 1.000 t/mm anti-horaire (vue face au tracteur)
- Système hydraulique indépendant
- Translation latérale hydraulique 55 cm
- Commande électrique
- Sécurité d'arrêt du plateau de coupe lorsque le bras extérieur se relève
- Ouverture du bras extérieur à la verticale permettant de passer les obstacles (les panneaux, les arbres, etc...) sans interrompre l'avancement du tracteur.
- Dispositif auto-nivellement des plateaux de coupe
- Disques de coupe Ø 60/70 avec lames rigides
- Réglage hydraulique de la hauteur du bras intérieur
- Arrêt automatique des lames en phase de transfert
- Bols de protection de lames
- Huile
- Machine testée et pré-rodée avant livraison



Plateaux de coupe Ø 60/70 avec lames rigides

montage de série



Plateaux de coupe Ø 70/80 avec lames SLOT

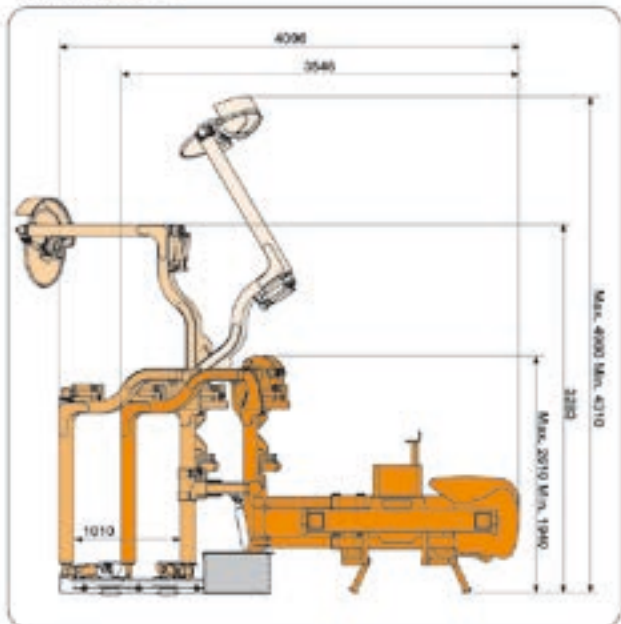
en option



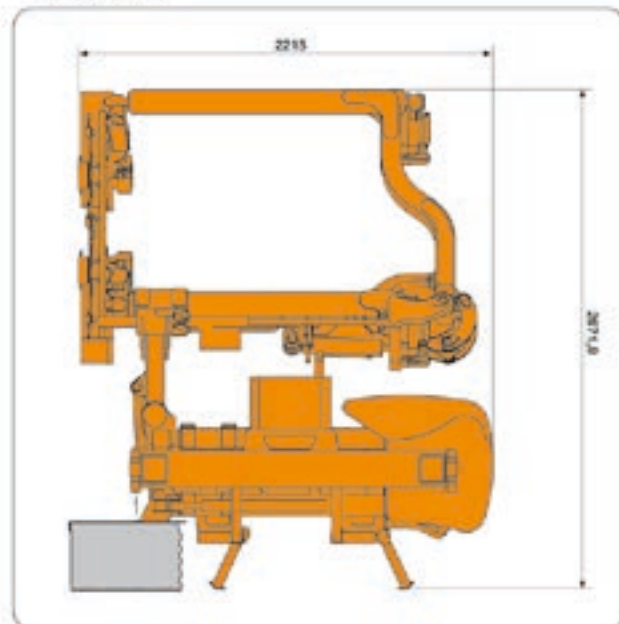
Données techniques

SKI DX

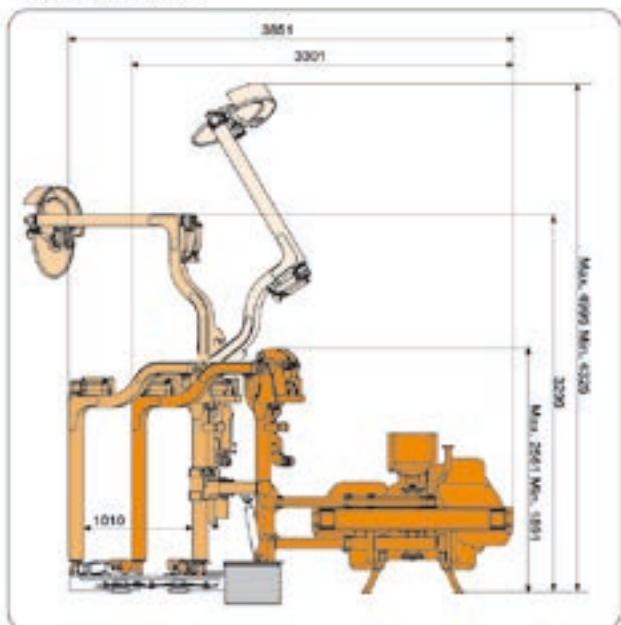
SKI DX ouverte



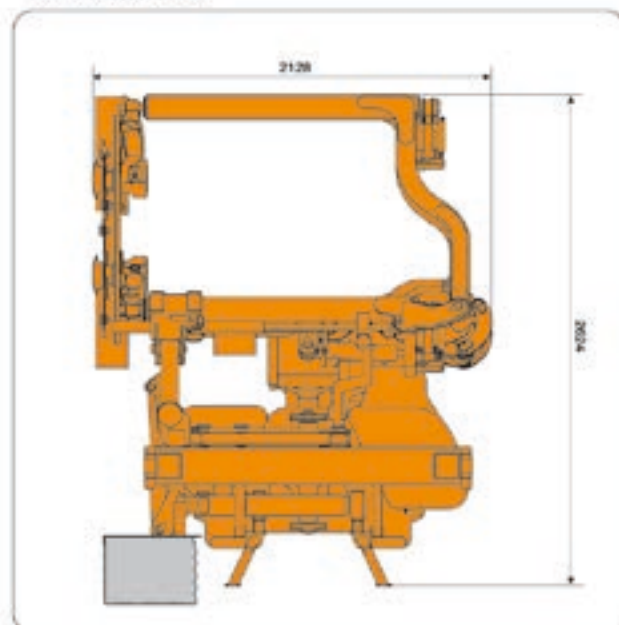
SKI DX fermée



SKI DX-SX ouverte



SKI DX-SX fermée



SKI DX-SX

FERRI
FRANCE

une longueur d'avance...

Plaine de Fontgrave
81800 RABASTENS

T : +33 (0)5 63 40 84 00

F : +33 (0)5 63 40 84 08

www.ferri-france.fr - contact@ferri-france.fr